

СИЛУЭТНЫЕ МОДЕЛИ АВТОМОБИЛЕЙ С РЕЗИНОМОТОРОМ

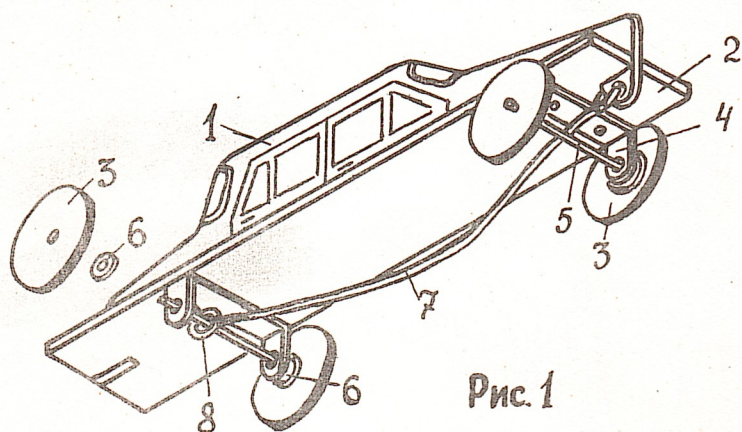


Рис. 1

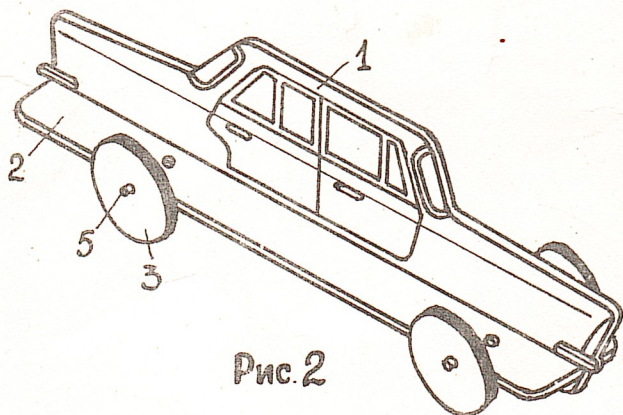


Рис. 2

№ ДЕТ.	НАЗВАНИЕ ДЕТАЛИ	КОЛ-ВО ДЕТ.	МАТЕРИАЛЫ
1.	КОРПУС	1	ФАНЕРА 3-5ММ
2	ОСНОВАНИЕ	1	ФАНЕРА 3-5ММ
3	КОЛЕСО	4	ФАНЕРА 6ММ
4	СКОБА	2	ЖЕСТЬ
5	Ось	2	ПРОВОЛОКА
6	ШАЙБА	4	МЕТАЛЛ ПЛАСТМАССА
7	РЕЗИНОМОТОР	1	АВИАМОДЕЛЬНАЯ РЕЗИНА
8	КОЛЬЦО	1	ПРОВОЛОКА