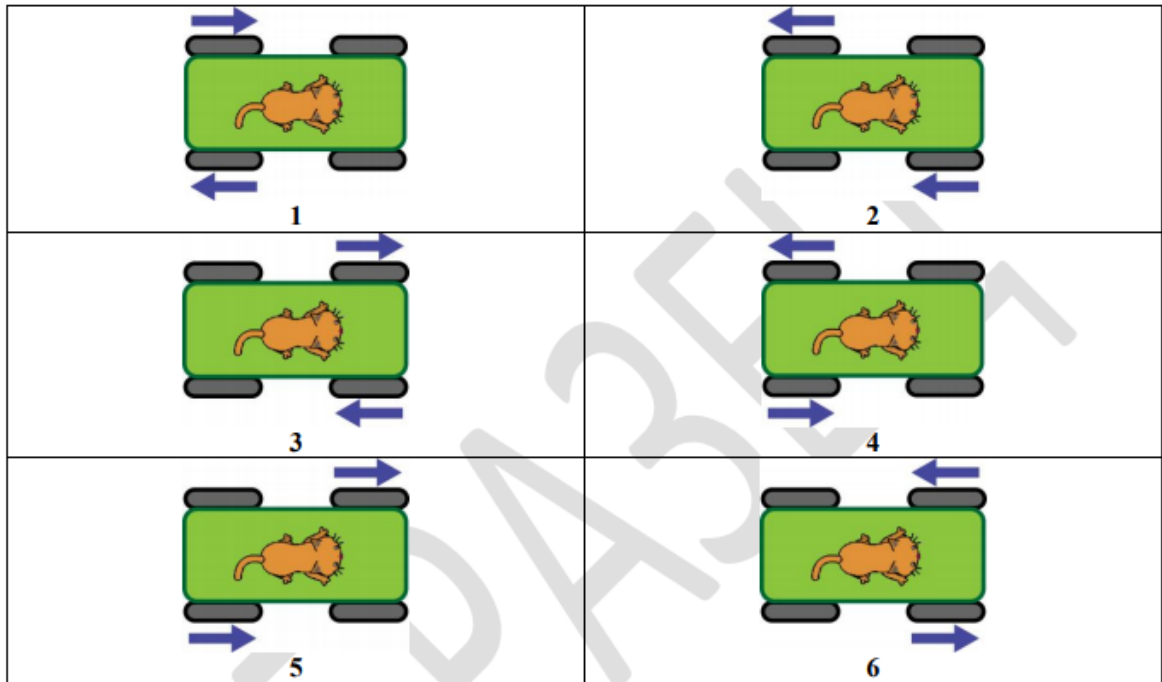


Задание 4. «Умный» стол на колесах (среднее время выполнения – 15 минут)

В этом доме есть «умный» стол. Ему можно дать голосовую команду, и он доставит любой предмет в любую точку дома.

Передвигается «умный» стол с помощью 4 колес, сейчас на нём катается кот (направление движения стола определено положением кота – кот смотрит вперед). Рассмотрите указатели направления движения колес (если движение колеса не указано, то данным колесом можно пренебречь).

5. Выбери столы, которые движутся одновременно вперед и налево.
6. Выбери столы, которые движутся одновременно назад и направо.



ОТВЕТ: _____